

**ПЕРЕЧЕНЬ
ДОКУМЕНТОВ, НА КОТОРЫЕ ДАНЫ ССЫЛКИ В
ТЕХНИЧЕСКОМ ОПИСАНИИ**

Обозначение документа	Наименование документа
ГОСТ 9098	Выключатели автоматические низковольтные.
ГОСТ 14255	Общие технические условия.
ГОСТ Р50460	Аппараты электрические на напряжение до 1000В. Оболочки. Степени защиты.
	Знак соответствия при обязательной сертификации. Форма, размеры и технические требования.

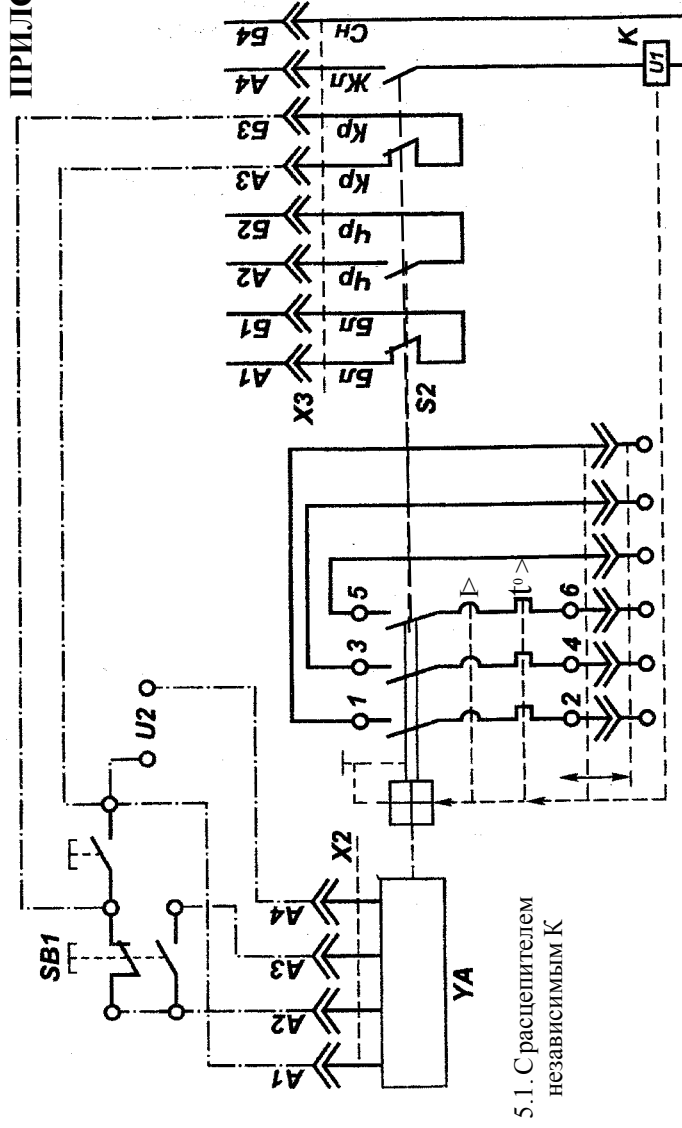
**ВЫКЛЮЧАТЕЛИ
АВТОМАТИЧЕСКИЕ
ТИПА ВА04-36, ВА06-36**

ТЕХНИЧЕСКОЕ ОПИСАНИЕ
БЕИВ. 641453.001 ТО

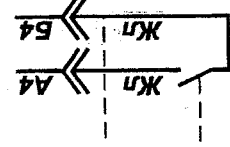
СОДЕРЖАНИЕ

1. Введение.....	3
2. Назначение.....	3
3. Технические данные.....	4
4. Устройство и работа выключателей и их дополнительных сборочных единиц.....	9
5. Маркировка выключателей.....	14
6. Тара и упаковка.....	14
7. Приложение 1. Структура условного обозначения.....	15
8. Приложение 2. Иллюстрации.....	16
9. Приложение 3. Схемы электрические принципиальные.....	24

ПРИЛОЖЕНИЕ 2

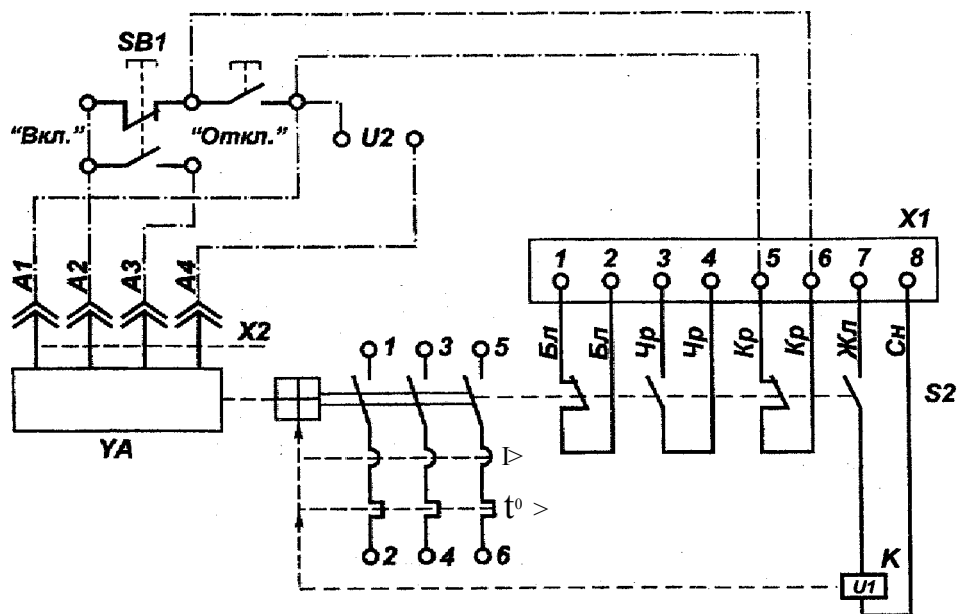


5.1. С расцепителем независимым К

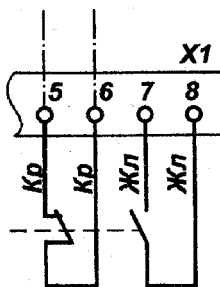


5.2 Без расцепителя К
(остальное - см. рис. 5.1)

Рис. 5 Схема электромагнитная выключателя выдвигного и врубного исполнения с электромагнитным приводом и дополнительными сборочными единицами.



4.1. С расцепителем независимым К



4.2 Без расцепителя К (остальное - см. рис. 4.1)

Рис. 4. Схема электромеханическая выключателя стационарного исполнения с электромагнитным приводом и дополнительными сборочными единицами.

1. ВВЕДЕНИЕ

1.1. Настоящее техническое описание распространяется на выключатели автоматические типов ВА04-36, ВА06-36 на номинальные токи 16; 20; 25; 31,5; 40; 50; 63; 80; 100; 125; 160; 200; 250 А стационарного, выдвижного и врубного исполнения, и типа ВА04-36 на номинальные токи 320; 400 А стационарного исполнения (в дальнейшем именуемые “выключатели”).

1.2. В техническом описании приведены основные технические данные, состав изделия, краткое описание устройства и принцип работы выключателей.

1.3. В техническом описании имеются ссылки на следующие документы:

ГОСТ 9098 Выключатели автоматические низковольтные. Общие технические условия.

ГОСТ 14255 Аппараты электрические на напряжение до 1000 В. Оболочки. Степени защиты.

1.4. Структура условного обозначения выключателей приведена в приложении 1.

2. НАЗНАЧЕНИЕ

2.1. Выключатели предназначены для проведения тока в нормальном режиме и отключения тока при коротких замыканиях, перегрузках, а также для нечастых (до 6 в сутки) оперативных включений и отключений электрических цепей и рассчитаны для эксплуатации в электроустановках с номинальным напряжением до 660 В переменного тока частотой 50 и 60 Гц и 220 В постоянного тока.

2.2. Допускается использование выключателей для нечастых прямых пусков асинхронных электродвигателей.

2.3. Выключатели работают в следующих условиях:

2.3.1. Высота над уровнем моря - до 4300 м.

Значения номинального тока выключателей при эксплуатации на высоте 2000..4300 м приведены в табл. 1.

Таблица 1

Высота над уровнем моря, м	2000	3000	4300
Расчетное значение тока, А	386	378	370

2.3.2. Температура окружающего воздуха и относительная влажность в зависимости от исполнения выключателей и категории размещения приведены в табл.2.

Таблица 2

Исполнение выключателей	Категория размещения	Температура воздуха при эксплуатации, °С		Относительная влажность (верхнее значение)
		нижнее значение	верхнее значение	
УХЛ Т	3* 3	-50	+40	98% при 25 °С 98% при 35 °С
		-10	+45	

Допускается эксплуатация выключателей при температуре окружающего воздуха 55°С.

2.3.3. В окружающей среде, не содержащей газов, жидкостей и пыли в концентрациях, нарушающих работу выключателей.

2.4. Место установки выключателей должно быть защищено от попадания воды, масла, эмульсии и т.п.

2.5. Рабочее положение выключателей стационарного исполнения в пространстве на вертикальной плоскости выводами 1, 3, 5 вверх.

Допускается отклонение до 90° в любую сторону в указанной плоскости и до 5° в любую сторону от указанной плоскости.

2.6. Выключатели не должны менять коммутационного состояния при периодически сменяющих друг друга отклонениях до 45°С в противоположные стороны в плоскости установки.

2.7. Выключатели допускают подвод напряжения от источника питания как со стороны выводов 1, 3, 5, так и со стороны выводов 2, 4, 6. Предельная коммутационная способность выключателей при подаче напряжения от источника питания со стороны выводов 1, 3, 5 приведена в табл. 3.4. При подаче питания со стороны выводов 2, 4, 6 ПКС должна равняться 50% значений, указанных в табл. 3, 4.

2.8. Выключатели выдерживают вибрацию в местах крепления с частотой от 1 до 35 Гц при ускорении 0,5g.

3. ТЕХНИЧЕСКИЕ ДАННЫЕ

3.1. Основные параметры выключателей приведены в табл. 3, 4.

3.2. Степень защиты от воздействия окружающей среды и от соприкосновения с токоведущими частями по ГОСТ 14255:

- выключателей в стационарном исполнении - IP20;
- выключателей в выдвижном и врубном исполнении, электромагнитного привода, зажимов для присоединения внешних проводников - IP00.

3.3. Выключатели имеют тепловые и электромагнитные максимальные расцепители тока для защиты в зоне токов перегрузки и короткого замыкания.

Выключатели могут иметь исполнение только с электромагнитными максимальными расцепителями тока для защиты в зоне токов короткого замыкания.

3.4. Выключатели допускают немедленное повторное включение после оперативного отключения при нагрузке номинальным током.

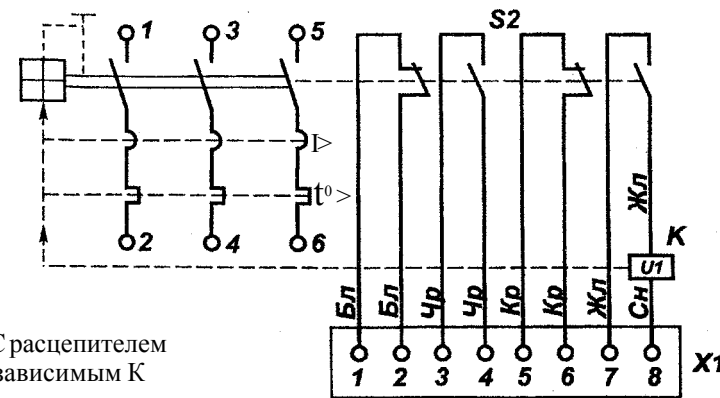
3.5. Выключатели с тепловыми максимальными расцепителями тока при одновременной нагрузке всех полюсов:

а) не должны срабатывать в течении времени менее 2 ч, а на номинальные токи 16; 20; 25; 31,5; 40; 50 А - менее 1 ч при начале отсчета с холодного состояния при токе 1,05 от номинального тока расцепителя;

б) должны срабатывать в течение времени не более 2 ч, а на номинальный ток до 63 А - не более 1 ч при начале отсчета с нагретого состояния (током 1,05 от номинального тока расцепителя в течение 2 ч или 1 ч) при:

- токе 1,35 номинального тока расцепителя для выключателей на номинальный ток до 63А;
- токе 1,25 номинального тока расцепителя для выключателей на номинальный ток свыше 63 А.

3.6. Уставки по току срабатывания выключателей с электромагнитными максимальными расцепителями тока при протекании тока по одному, двум и трем полюсам указаны в табл. 3, 4. Отклонения уставок электромагнитных максимальных расцепителей тока в выключателе, не бывшем в эксплуатации, не превышает ±20%.



2.1. С расцепителем независимым К

2.2 Без расцепителя К (остальное - см. рис. 2-1)

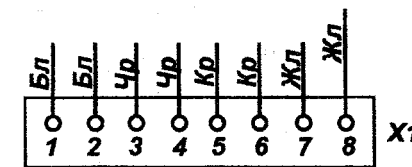
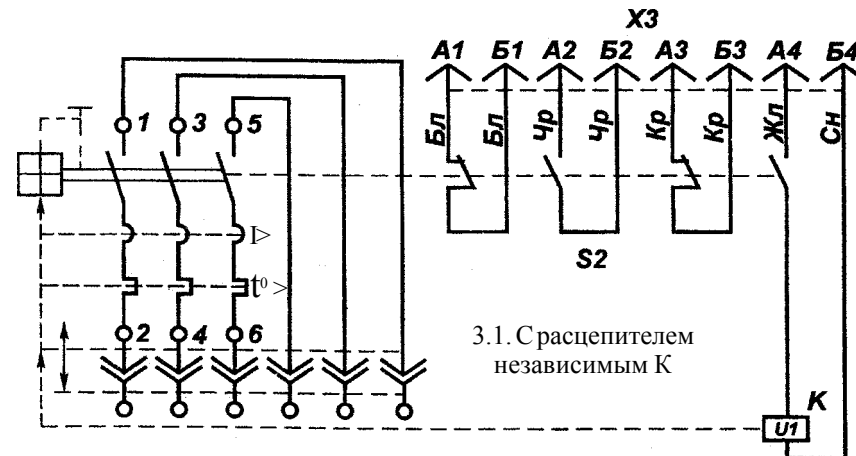


Рис. 2. Схема электромеханическая выключателя стационарного исполнения с дополнительными сборочными единицами.



3.1. С расцепителем независимым К

3.2 Без расцепителя К (остальное - см. рис. 3.1)

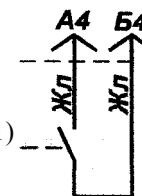


Рис. 3. Схема электромеханическая выключателя выдвижного и врубного исполнения с ручным приводом и дополнительными сборочными единицами.

ПРИЛОЖЕНИЕ 3

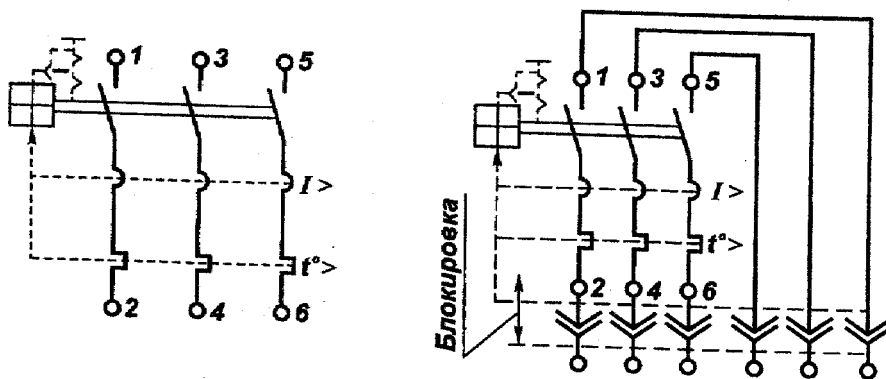
СХЕМЫ ЭЛЕКТРИЧЕСКИЕ ПРИНЦИПАЛЬНЫЕ

1. Обозначения, принятые в схемах:

- К - расцепитель независимый;
- SB1 - блок управления электромагнитным приводом (устанавливается потребителем);
- S2 - контакты свободные;
- SC1, SC2 - выключатели импульсные;
- SQ1, SQ2 - выключатели путевые;
- U1 - напряжение питания расцепителя независимого;
- U2 - напряжение питания электромагнитного привода;
- VD - диод полупроводниковый;
- X1 - клеммная колодка;
- X2 - соединитель электромагнитного привода
- YA - привод электромагнитный;
- YA1, YA2 - электромагниты.

2. Цветная маркировка проводников:

- Бл - белый натуральный или серый цвет
- Жл - желтый или оранжевый цвет
- Кр - красный или розовый цвет
- Сн - синий или голубой цвет
- Чр - черный или фиолетовый цвет.



1.1. Стационарный выключатель

1.2. Выдвижной и врубной выключатели

Рис. 1. Схема электрическая выключателя без дополнительных сборочных единиц.

Таблица 3

Тип выключателя	Номинальный ток выключателя, А	Номинальное напряжение главной цепи, А	Число полюсов	Уставки по току срабатывания электромагнитных расцепителей, А*	Уставки по току срабатывания электромагнитных расцепителей, А		Пределъная коммутационная способность, кА	Общее количество циклов ВО	Количество циклов ВО под нагрузкой	Исполнение выключателя по способу установки	
					переменного тока	постоянного тока					
ВА04-36	80	до 660 В переменного тока частотой 50; 60 Гц; до 220 В постоянного тока	2 и 3	-	250	380 В $\cos \varphi$	380 В $\cos \varphi$	16000	380 В 660 В	стационарное, вывешенное, врубное	
						660 В $\cos \varphi$					10000
	400	-	-	16 20	-	250	380 В $\cos \varphi$	380 В $\cos \varphi$	10000	4000	-
							660 В $\cos \varphi$				
-	25	до 660 В переменного тока частотой 50; 60 Гц; до 220 В постоянного тока	2 и 3	25 31,5	750	380 В $\cos \varphi$	380 В $\cos \varphi$	16000	6000	-	
						660 В $\cos \varphi$					8
	400	40	-	200 250	-	-	380 В $\cos \varphi$	380 В $\cos \varphi$	10000	4000	-
							660 В $\cos \varphi$				
-	80	-	-	-	-	380 В $\cos \varphi$	380 В $\cos \varphi$	10000	4000	-	
						660 В $\cos \varphi$					0,8

* для выключателей с тепловыми максимальными расцепителями ток выключателя определяется номинальным током теплового максимального расцепителя тока, для выключателей без тепловых максимальных расцепителей ток номинальный ток выключателя равен 80, 250, 400 А.

1) О-П-ВО-П-ВО (два шкала с паузой 15 мин. между ними).

2) О-П-ВО, П-пауза, которая равна 180 с.

3) В числителе О-П-ВО, в знаменателе О-П-ВО-П-ВО, П-пауза 180 с.

Тип выключателя	Номинальный ток выключателя, А	Номинальное напряжение главной цепи	Число полюсов	Номинальные токи тепловых максимальных расцепителей тока, А*	Уставки по току срабатывания электромагнитных максимальных расцепителей тока при коротком замыкании для исполнения выключателя без тепловых расцепителей тока, А		Уставки по току срабатывания электромагнитных максимальных расцепителей тока при коротком замыкании, А в цепи		Уставка по току срабатывания электромагнитных максимальных расцепителей тока при постоянном токе, А	Пределная коммутационная способность, кА				Общее количество циклов ВО		Количество циклов ВО под нагрузкой	Исполнение выключателя по способу установки															
					переменного тока	постоянного тока	переменного тока	постоянного тока		380 В	660 В	при напряжении 220 В постоянного тока и времени не более 0,01 с	с ручным приводом	с электромагнитным приводом	стационарное			стационарное														
ВА06-36	80	до 660 В переменного тока частотой 50; 60 Гц; до 220 В постоянного тока	2 и 3	-	-	250	250	250	250	3 ²⁾	0,8	0,8	8	16000	10000	6000	6000	стационарное, выдвигаемое, врубное														
						300	300	300	300										3 ²⁾	0,8	0,8	3 ²⁾	0,8	0,8	3 ²⁾	0,8	0,8	3 ²⁾	0,8	0,8		
ВА06-36	250	до 660 В переменного тока частотой 50; 60 Гц; до 220 В постоянного тока	2 и 3	-	-	750	750	750	750	3 ²⁾	0,8	0,8	-	16000	10000	6000	6000	стационарное, выдвигаемое, врубное														
						1000	1000	1000	1000										6 ²⁾	0,7	4 ²⁾	0,8	0,8	25 ¹⁾	0,25	10 ¹⁾	0,5	40 ²⁾				
						1250	1250	1250	1250										800	800	800	800	800	800	800	800	800	800	800	800	800	800
						1500	1500	1500	1500										1000	1000	1000	1000	1000	1000	1000	1000	1000	1000	1000	1000	1000	1000
						2000	2000	2000	2000										1250	1250	1250	1250	1250	1250	1250	1250	1250	1250	1250	1250	1250	1250
						2000	2000	2000	2000										1500	1500	1500	1500	1500	1500	1500	1500	1500	1500	1500	1500	1500	1500

* Для выключателей с тепловыми максимальными расцепителями тока номинальный ток выключателя определяется номинальным током теплового максимального расцепителя тока, для выключателей без тепловых максимальных расцепителей тока номинальный ток выключателя равен 80, 250 А.

1) О-П-ВО, П-пауза, которая равна 180 с;

2) О-П-ВО-П-ВО (2 цикла с паузой 15 мин. между ними).

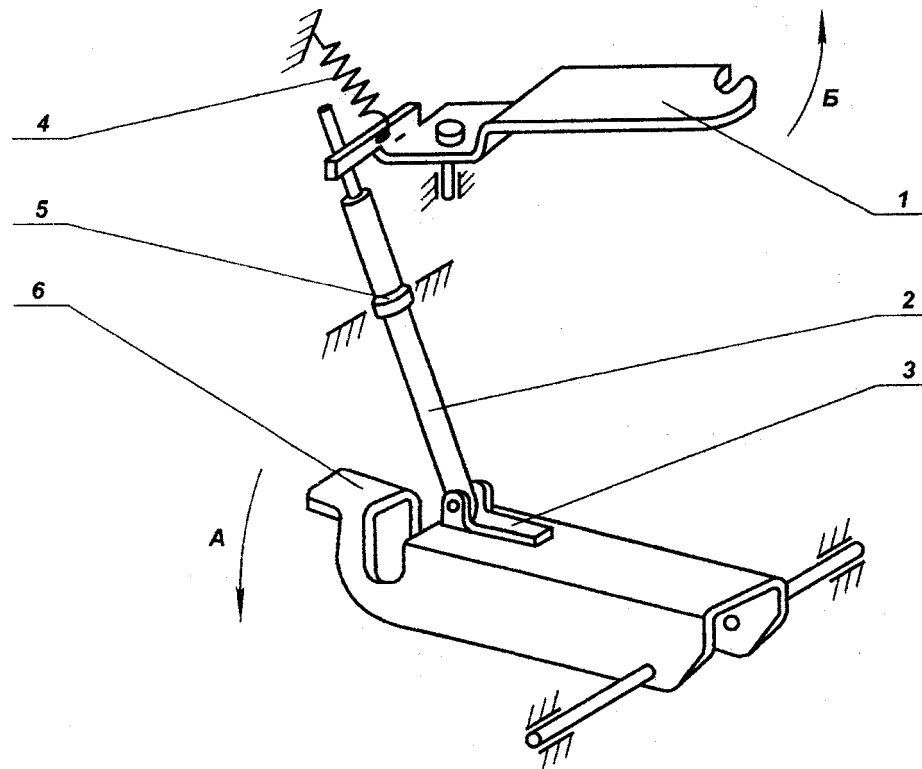
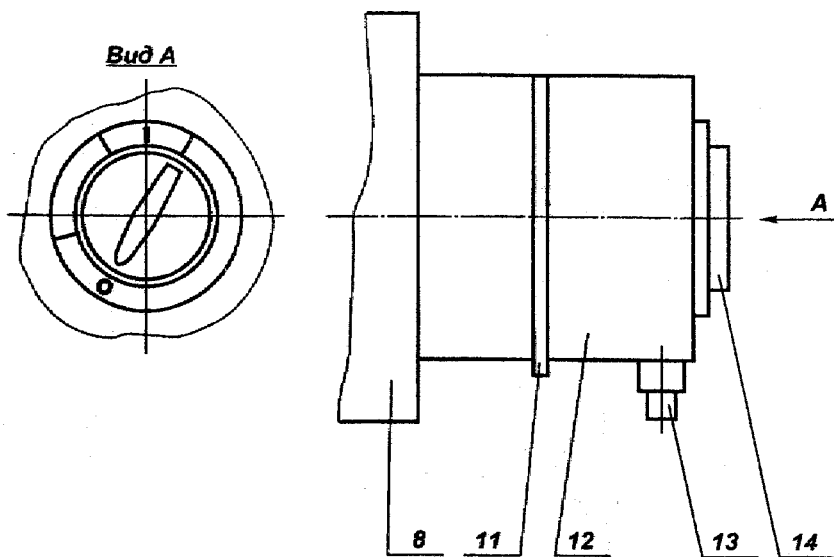


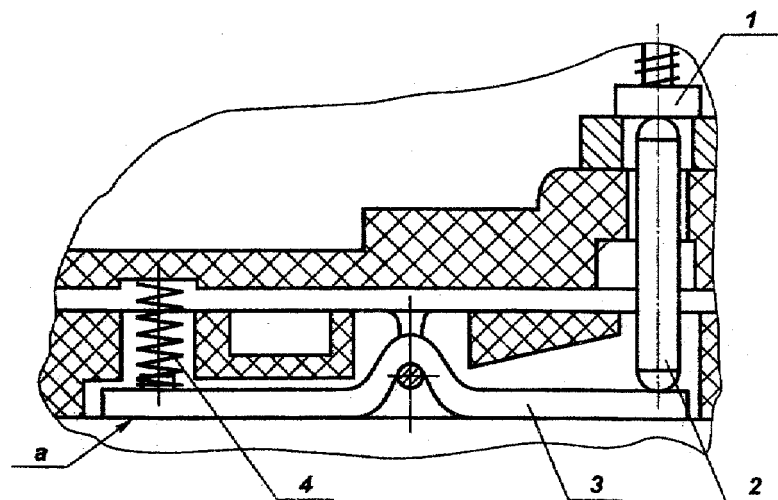
Рис. 11. Блокировка крепления, указатель включения выключателя.

1 - флажок; 2 - шток; 3 - скоба; 4 - пружина;
5 - втулка; 6 - скоба контакта подвижного.



8 - крышка выключателя; 11 - электромагнитный привод;
12 - крышка привода; 13 - соединитель; 14 - рукоятка

Рис. 9. Выключатель с электромагнитным приводом.



а - граница подвижной и неподвижной частей выключателя
1 - якорь расцепителя; 2 - шток; 3 - рычаг; 4 - пружина.

Рис. 10. Блокировка перемещения подвижной части при включенном выключателе.

3.7. Выключатели допускают повторное включение после отключения токов перегрузки или короткого замыкания через время не более 3 мин.

3.8. Выключатели изготавливаются со следующими дополнительными сборочными единицами:

а) по виду расцепителей:

- с независимым расцепителем;

б) по виду привода:

- с ручным приводом;

- с ручным дистанционным приводом для оперирования через дверь распределительного устройства;

- с электромагнитным приводом;

в) со свободными контактами.

Сочетания дополнительных сборочных единиц приведены в табл. 5.

Таблица 5

Свободные контакты	Независимый расцепитель
-	-
+	+
+	-

Примечание: знак "+" означает наличие дополнительных сборочных единиц, знак "-" - отсутствие.

3.9. Выключатели по способу установки должны изготавливаться в стационарном, врубном и выдвижном исполнении.

3.10. Внешние проводники от дополнительных сборочных единиц выключателей выводятся в одной или двух изоляционных трубках. Длина выведенных проводников (800_{-200}^{+150}) мм. Площадь поперечного сечения внешних гибких проводников от 0,35 до 1,5 мм².

3.11. Выключатели допускают переднее и заднее присоединение внешних проводников к выводам главной цепи.

При переднем присоединении выключатели допускают присоединение шин, кабелей или проводов с кабельными наконечниками и кабелей или проводов без кабельного наконечника.

При заднем присоединении выключатели допускают присоединение шин, кабелей или проводов с кабельными наконечниками.

3.12. Выключатели допускают присоединение как медных, так и алюминиевых проводников. Площадь поперечного сечения присоединяемых проводников указана в табл. 6.

Таблица 6

Номинальный ток выключателя, А	Допустимая площадь сечения, мм ²			
	Шин		Кабельных жил или проводов, мм ²	
	минимальная	максимальная	минимальная	максимальная
до 31,5	-	-	2,5	95
250	2x20	11x20	50	185 или 2x95
400	-	11x20	-	240 или 2x120

3.13. Независимый расцепитель обеспечивает отключение выключателя при подаче на выводы его катушки напряжения постоянного или однофазного переменного тока частотой 50 и 60 Гц.

Независимый расцепитель рассчитан для работы при следующих номинальных напряжениях:

- а) 110, 127, 220, 240, 380, 400, 415, 550, 660 В переменного тока частотой 50 Гц;
- б) 115, 220, 230, 380, 400, 415, 440 В переменного тока частотой 60 Гц;
- с) 24, 110, 220 В постоянного тока.

Допустимые колебания рабочего напряжения от 0,7 до 1,2 от номинального. Номинальный режим работы независимого расцепителя - кратковременный.

Независимый расцепитель допускает 10 отключений выключателя подряд с холодного состояния его катушки с паузой между отключениями не менее 5 и не более 15 с.

Полное время отключения цепи выключателя при номинальном токе с момента подачи номинального напряжения на выводы катушки независимого расцепителя - не более 0,04 с.

Мощность, потребляемая в цепи катушки независимого расцепителя, за время срабатывания не превышает 300 ВА при переменном токе.

Выключатели допускают не менее 2000 отключений независимым расцепителем из общего количества циклов износостойкости, приведенных в табл. 3, 4.

3.14. Свободные контакты допускают работу при напряжении от 0,7 до 1,2 номинального. Свободные контакты в продолжительном режиме допускают нагрузку током 4 А. Коммутационная и предельная коммутационная способность свободных контактов приведены в табл. 7 и 8.

3.15. Число циклов ВО в режиме прямого пуска асинхронных электродвигателей равно 8000.

3.16. Ручные дистанционные приводы позволяют дистанционное оперирование только при закрытой двери распределительного устройства, электромагнитные приводы - как при закрытой, так и при открытой двери.

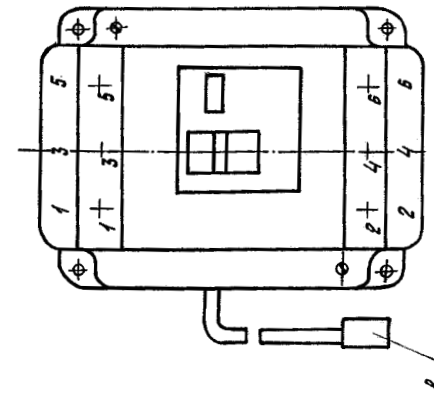
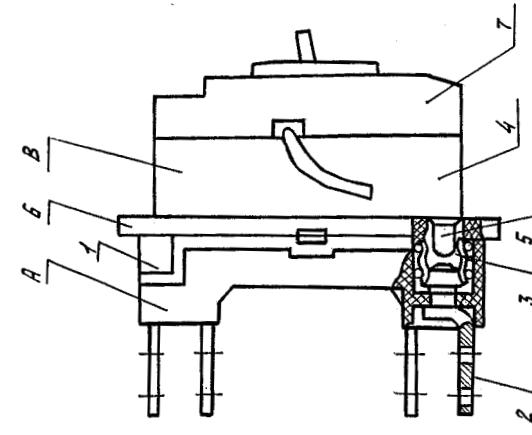
3.17. Электромагнитный привод обеспечивает включение и отключение выключателя, а также взвод механизма выключателя после его автоматического отключения.

Таблица 7.

Род тока	Включение				Отключение			
	Напряжение, В	Сила тока, А	Коэффициент мощности цепи, $\cos \varphi$	Постоянная времени, τ мс	Напряжение, В	Сила тока, А	Коэффициент мощности цепи, $\cos \varphi$	Постоянная времени, τ мс
переменный	380	10	0,7	-	380	1,0	0,4	-
постоянный	220	0,3	-	15	220	0,3	-	15

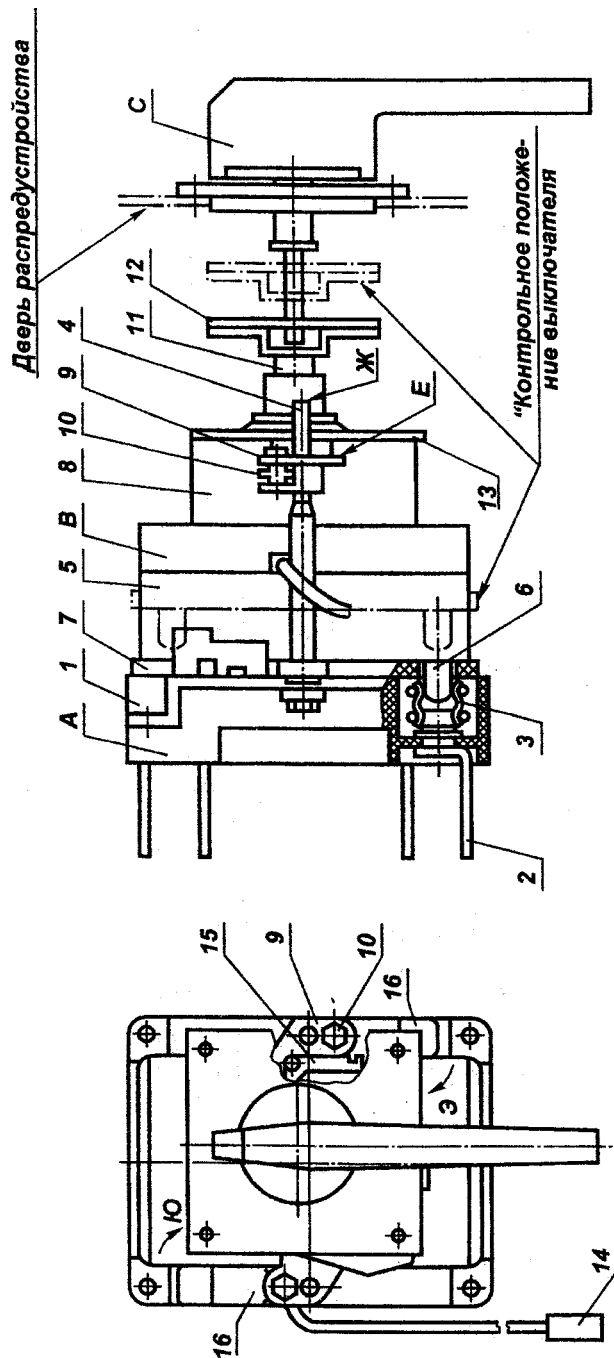
Примечание: 1. Переменный ток выражен действующим значением симметричной составляющей.

2. Допуск на коэффициент мощности $\pm 0,05$.



А - неподвижная, В - выдвигная части выключателя;
 1 - основание; 2 - вывод; 3 - гнездовой разъем; 4 - основание с механизмом;
 5 - палец; 6 - поддон; 7 - крышка; 8 - соединитель.

Рис. 8а. Выключатель во врубном исполнении с ручным приводом.



А - неподвижная, В - выдвижная части выключателя; С - ручная дистанционный привод;
 1 - основание; 2 - вывод; 3 - гнездовой разъем; 4 - стойка; 5 - основание с механизмом;
 6 - палец; 7 - поддон; 8 - крышка; 9 - ушко; 10 - эксцентрик; 11 - преобразующее устройство;
 12 - диск; 13 - плата; 14- соединитель; 15 - флажок - указатель; 16 - упор
 Рабочее положение выключателя - контакты 6 и 2 замкнуты;
 "контрольное" положение - плоскость Е ушка 9 и торец Ж стойки 4 находятся в одной плоскости.

Рис. 8. Выключатели выдвижного исполнения (с ручным приводом).

Таблица 8.

Род тока	Включение				Отключение			
	Напря- жение, В	Сила тока, А	Коэф- фициент мощнос- ти цепи, $\cos \varphi$	Постоянная времени, τ мс	Напря- жение, В	Сила тока, А	Коэф- фициент мощнос- ти цепи, $\cos \varphi$	Постоянная времени, τ мс
переменный	380	15	0,4	-	380	10	0,4	-
постоянный	220	1	-	15	220	0,5	-	15

Примечание: 1. Переменный ток выражен действующим значением симметричной составляющей.
 2. Допуск на коэффициент мощности $\pm 0,05$.

3.17.1. Конструкция допускает возможность ручного оперирования выключателем при отсутствии напряжения в цепи привода.
 Электромагнитный привод рассчитан на номинальные напряжения:
 а) 110, 127, 220, 230, 240, 380, 400, 415, 550, 660 В однофазного переменного тока частотой 50 Гц;

б) 220, 380, 400, 440 В частотой 60 Гц;
 с) 110, 220 В постоянного тока.
 Допускается колебание напряжения от 0,85 до 1,1 номинального.

3.17.2. Режим работы привода - кратковременный. Электромагнитный привод допускает 5 операций ВО подряд с паузой между операциями не менее 10 с. При номинальном напряжении в цепи управления привода собственное время включения и отключения выключателя приводом не превышает при переменном токе 0,3 с, при постоянном токе 0,5 с.

Если контакты аппарата управления приводом находились в замкнутом положении не менее 0,2с, процесс включения и отключения заканчивается автоматически.

Мощность, потребляемая электромагнитным приводом не превышает 3000 ВА при переменном и 2000 Вт при постоянном токе.

3.17.3. Привод допускает непосредственное оперирование с помощью аппаратов управления (кнопок, ключей и т.п.) и обеспечивает блокировку от многократных включений выключателя на короткое замыкание при неснятой команде на включение. Повторное включение после автоматического отключения возможно только после снятия команды на включение и повторения ее по истечении времени не менее 1 с.

4. УСТРОЙСТВО И РАБОТА ВЫКЛЮЧАТЕЛЯ И ЕГО ДОПОЛНИТЕЛЬНЫХ СБОРОЧНЫХ ЕДИНИЦ

4.1. Выключатель стационарного исполнения состоит из следующих основных сборочных единиц:

- основания,
- крышки,
- механизма свободного расцепления, содержащего подвижную контактную систему,
- неподвижной контактной системы, состоящей из неподвижных контактов в каждом полюсе,

- максимальных расцепителей тока,
- дугогасительных камер,
- искрогасителей,
- выводов для присоединения внешних проводников к главной цепи выключателя.

Дополнительные сборочные единицы и механизмы (независимый расцепитель, свободные контакты, приводы) встраиваются в выключатель в сочетаниях, указанных в табл. 5.

4.2. На рис. 1 приложения 2 показан выключатель стационарного исполнения ВА04-36 без дополнительных сборочных единиц.

4.2.1. Механизм свободного расцепления рычажно-защелочного типа установлен в среднем полюсе выключателя. Механизм имеет опорный рычаг 10, установленный на оси с возможностью вращения, шарнирно соединенный двумя звеньями 7 и 8 с подвижной контактной системой и защелкой 11 с отключающей рейкой 12 поворотного типа.

4.2.2. Для включения выключателя, находившегося в расцепленном положении (положение "Отключено автоматически"), механизм должен быть взведен путем перемещения рукоятки 9 выключателя в направлении знака "0" до упора. При этом происходит зацепление рычага 10 с защелкой 11, а защелки - с отключающей рейкой 12.

Последующее включение осуществляется перемещением рукоятки 9 в направлении знака "1" до упора. Провал контактов и контактное нажатие при включении обеспечивается за счет смещения подвижных контактов 18 относительно контактодержателя 17.

Автоматическое отключение выключателя происходит при повороте отключающей рейки 12 любым из расцепителей независимо от положения рукоятки 9 выключателя. При этом рукоятка занимает промежуточное положение между знаками "0" и "1", указывая, что выключатель отключен автоматически.

4.2.3. Дугогасительные камеры 2 установлены в каждом полюсе выключателя и представляют собой деионные решетки, состоящие из ряда стальных пластин 6, закрепленных в изоляционных щечках 19.

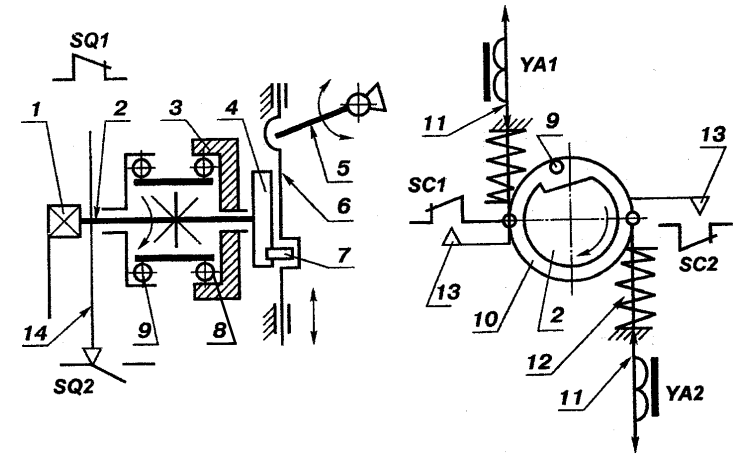
4.2.4. Искрогасители, содержащие искрогасительные пластины 3 и 4, закреплены в крышке 5 выключателя перед отверстиями для выхода коммутационных газов в каждом полюсе выключателя.

4.2.5. Выключатель ВА06-36 отличается от выключателя ВА04-36 конфигурацией неподвижных контактов, искрогасительных пластин и более прочной конструкцией дугогасительных решеток. Остальные различия - см. ниже.

4.2.6. Включенный автоматический выключатель в нормальном режиме длительно проводит ток в защищаемой цепи.

Если в защищаемой цепи хотя бы одного полюса ток достигает величины, равной или превышающей значение уставки по току срабатывания максимальных расцепителей тока в зоне перегрузки и короткого замыкания, срабатывает соответствующий максимальный расцепитель и выключатель отключает защищаемую цепь независимо от того, удерживается ли рукоятка выключателя во включенном положении или нет.

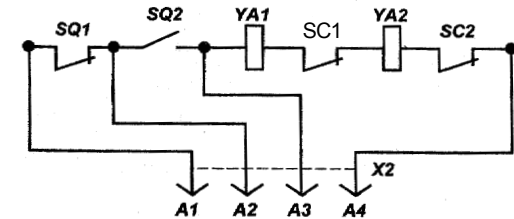
4.2.7. Электромагнитный максимальный расцепитель тока 14 устанавливается в каждом полюсе выключателя. Расцепитель выполняет функцию мгновенной защиты от короткого замыкания.



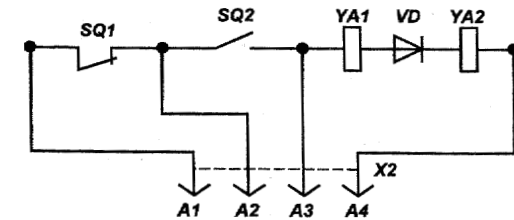
Привод	Ручка	SQ1	SQ2
Откл.	"0"	Вкл.	Откл.
Вкл.	"1"	Откл.	Вкл.

1 - ручка; 2 - валик; 3 - кольцо неподвижное; 4 - эксцентрик; 5 - рукоятка; 6 - каретка; 7 - ролик; 8 - ролики стопорные; 9 - ролики ведущие; 10 - кольцо подвижное; 11 - якоря; 12 - пружины; 13 - упоры; 14 - пластина.

Рис. 6. Схема привода кинематическая.



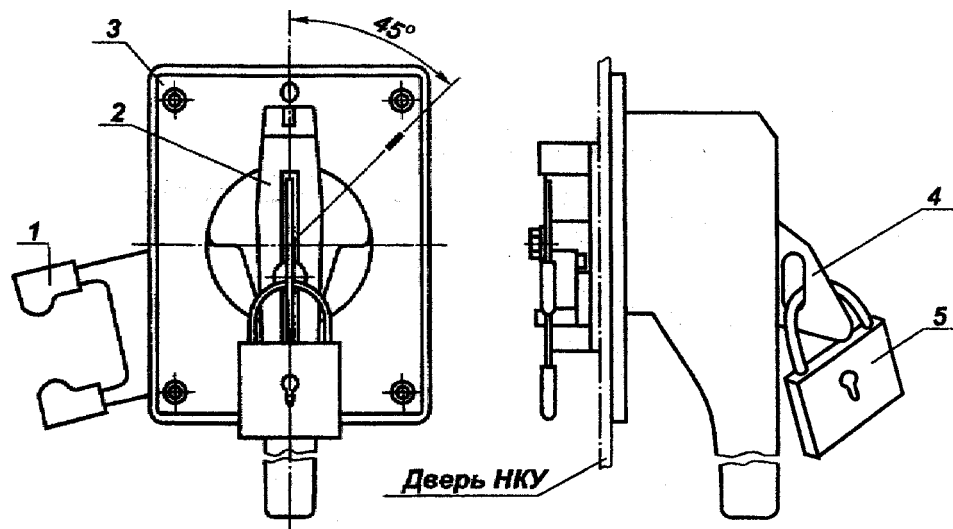
1) постоянного тока



2) переменного тока

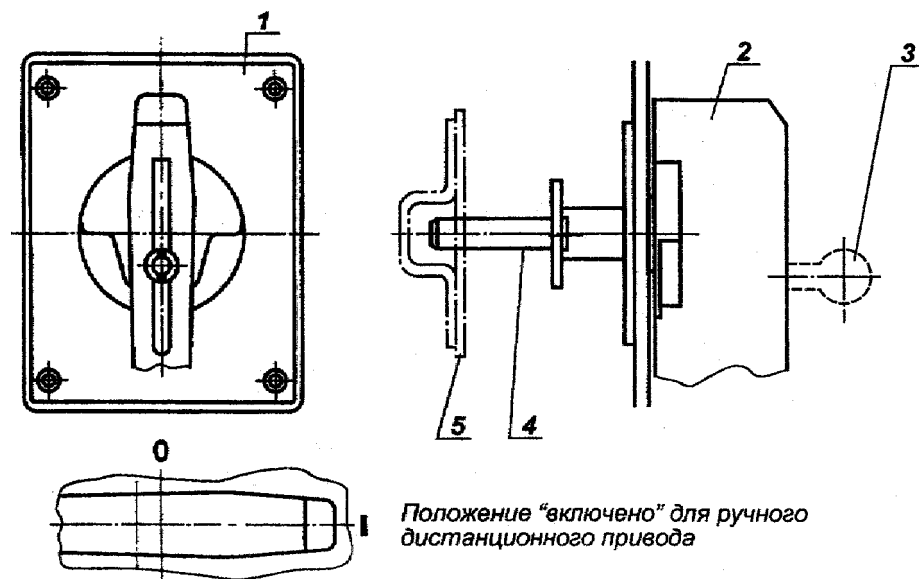
Рис. 7. Схема электрическая принципиальная электромагнитного привода YA.

ПРИЛОЖЕНИЕ 2



1 - рычаг; 2 - рукоятка; 3 - крышка; 4 - пластина; 5 - замок.

Рис. 4. Привод ручной дистанционный с запирающим устройством положения "Отключено" выключателей стационарного и врубного исполнения.



1 - крышка; 2 - рукоятка; 3 - ключ; 4 - палец; 5 - диск выключателя.

Рис. 5. Привод ручной дистанционный выключателей выдвижного исполнения.

4.2.8. Тепловой максимальный расцепитель тока имеет биметаллическую пластину 13, нагреваемую теплом, выделяющемся в токопроводе 16 при протекании тока, и теплом, выделяющемся в самой пластине при протекании по ней тока, ответвляемом по гибкому проводнику 15.

4.3. Независимый расцепитель представляет собой электромагнит с шунтовой катушкой. Он показан на рис. 2 приложения 2.

Независимый расцепитель кинематически связан с механизмом свободного расцепления и обеспечивает отключение выключателя при подаче на его катушку напряжения. Питание от стороннего источника напряжения подается на катушку независимого расцепителя через замыкающий вспомогательный контакт, что предохраняет катушку независимого расцепителя от длительного нахождения под током.

4.4. Свободные контакты (рис. 3 приложения 2), встраиваемые в выключатель, состоят из блоков, каждый из которых имеет свой изоляционный кожух, в который вмонтированы замыкающе-размыкающие контакты с двойным разрывом. Рабочие контакты выполнены на основе серебра.

4.5. В качестве ручного дистанционного привода для выключателей используется рукоятка, позволяющая оперировать выключателем через дверь распределительного устройства.

На рис. 4 приложения 2 показан ручной дистанционный привод выключателя стационарного и врубного исполнения.

На рис. 5 приложения 2 показан ручной дистанционный привод выключателя выдвижного исполнения.

Оба привода имеют устройства, позволяющие запереть рукоятку в положениях "включено" или "отключено".

Ручной привод выключателя стационарного и врубного исполнения поворачивает своими рычагами рукоятку выключателя.

Ручной привод выключателя выдвижного исполнения воздействует на диск промежуточного устройства, преобразующего вращательное движение в поступательное движение каретки, которая поворачивает рукоятку выключателя. Этот привод позволяет оперировать выключателем в рабочем положении, и "контрольном" положении (рис. 8 приложения 2).

4.6. Выключатель стационарного и врубного исполнения с электромагнитным приводом имеет ту же крышку, что и выключатель выдвижного исполнения, это позволяет применять один и тот же электромагнитный привод.

4.7. Электромагнитный привод выполнен в виде отдельного блока. На поверхности крышки привода выведена рукоятка, обеспечивающая возможность ручного управления выключателем при отсутствии напряжения в цепи привода, и указывающая коммутационные положения выключателя. На плате привода установлен соединитель для присоединения внешних проводников.

Кинематическая схема привода приведена на рис. 6 приложения 2, а электрическая принципиальная - на рис. 7 приложения 2.

4.7.1. Привод работает в пульсирующем режиме, как шаговый двигатель. Пульсирующий режим работы привода постоянного тока обеспечивается импульсными выключателями привода (SC1 и SC2), которые во втянутом положении якорей 11 посредством упора 13 размыкаются, а в исходном (отпущенном) положении - замыкаются.

Пульсирующий режим работы привода переменного тока обеспечивается полупроводниковым диодом (VD), импульсно подающим напряжение на катушки электромагнитов привода (YA1 и YA2).

4.7.2. Согласно схеме включения электромагнитного привода (см. рис. 4, 5 приложения 3) потребитель должен использовать блок управления "вкл" - "откл".

При нажатии кнопки «вкл» контакты A2-A3 замыкаются, через замкнутые контакты путевого выключателя (SQ1) подается напряжение на катушки электромагнитного привода (YA1 и YA2), при этом якоря 11 втягиваются и поворачивают кольцо 10, валик 2 и эксцентрик 4. Поворот валика 2 обеспечивается заклиниванием группы ведущих роликов 9 между кольцом 10 и валиком 2. Поворачиваясь, эксцентрик 4 роликом 7 сообщает каретке 6 поступательное движение. Двигаясь, каретка 6 перемещает рукоятку 5 выключателя в направлении положения "включено" (знак «I»). В конце хода якорей 11 протекание тока через катушки электромагнитов привода (YA1 и YA2) прекращается (см. п. 3.13), пружины 12 возвращают якоря 11 и кольцо 10 в исходное положение, валик 2 при этом остается в повернутом положении. Повороту валика 2 против часовой стрелки препятствует тормозное устройство, состоящее из неподвижного кольца 3 и стопорных роликов 8, которые при движении валика 2 против часовой стрелки заклиниваются между неподвижным кольцом 3 и валиком 2. Когда якоря 11 возвращаются в исходное положение, через катушки электромагнитного привода (YA1 и YA2) снова протекает электрический ток, и процесс, описанный выше, повторяется до тех пор, пока не произойдет включение выключателя.

При включении выключателя контакты путевого выключателя привода (SQ1) и контакты вспомогательной цепи (X3-A3, X3-B3 - см. рис. 5 приложения 3) выключателя размыкаются, а контакты путевого выключателя привода (SQ2) замыкаются.

4.7.3. При нажатии кнопки "откл" замыкаются контакты A1-A2 (рис. 7 приложения 2), через замкнутый контакт путевого выключателя привода (SQ2) подается напряжение на катушки электромагнитов привода (YA1 и YA2), что вызывает работу привода, при этом привод работает так, как при включении выключателя, но каретка 6 в этом случае перемещается в обратном направлении, увлекая за собой рукоятку 5 выключателя в положение "отключено" (знак "O").

4.7.4. Взвод выключателя отдельной операции не требует и осуществляется приводом автоматически.

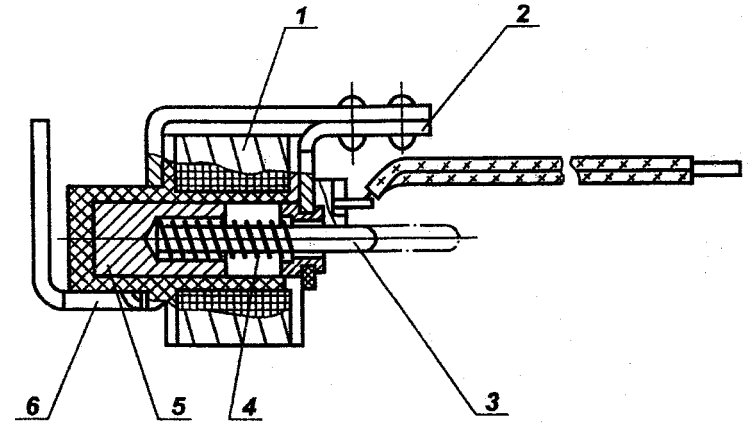
При автоматическом отключении выключателя контакты вспомогательной цепи замыкаются, через замкнутые контакты путевого выключателя привода (SQ2) подается напряжение на катушки электромагнитов привода (YA1 и YA2), что вызывает работу привода, как при нажатии кнопки "откл".

Остановка привода после включения или отключения выключателя осуществляется путевыми выключателями привода (SQ1 и SQ2), которые включаются и отключаются под действием специальных выступов, расположенных на рукоятке привода.

4.7.5. Размыкающие контакты кнопки "вкл" предусмотрены в схеме управления приводом для предотвращения повторного включения выключателя после его автоматического срабатывания, если замыкающие контакты кнопочного выключателя "вкл" удерживаются в замкнутом состоянии.

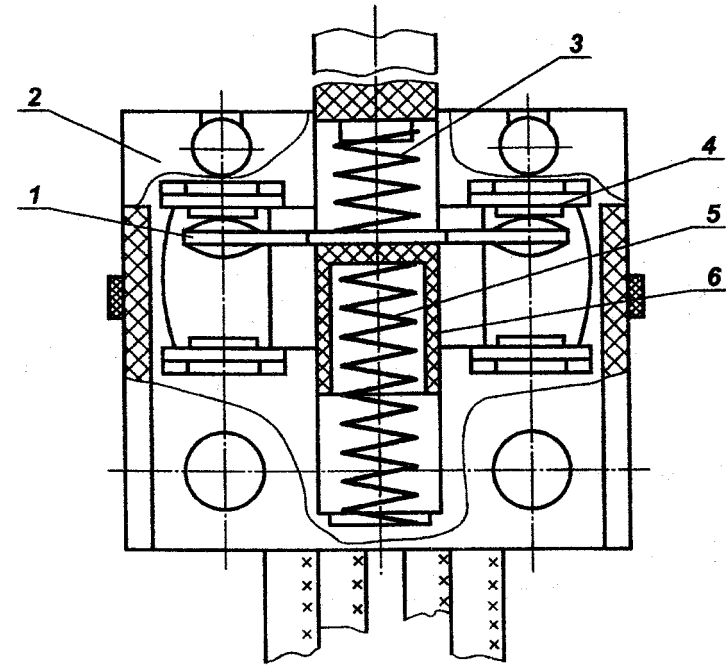
4.8. Выключатель выдвигного исполнения состоит из неподвижной части А, крепящейся на панели распределительного устройства, выдвигной части В и (в случае наличия ручного привода) части С, крепящейся на двери распределительного устройства. Он изображен на рис. 8 приложения 2.

4.8.1. Неподвижная часть А состоит из основания 1, выводов заднего присоединения 2, врубных контактов 3, двух стоек 4, двух упоров 16.



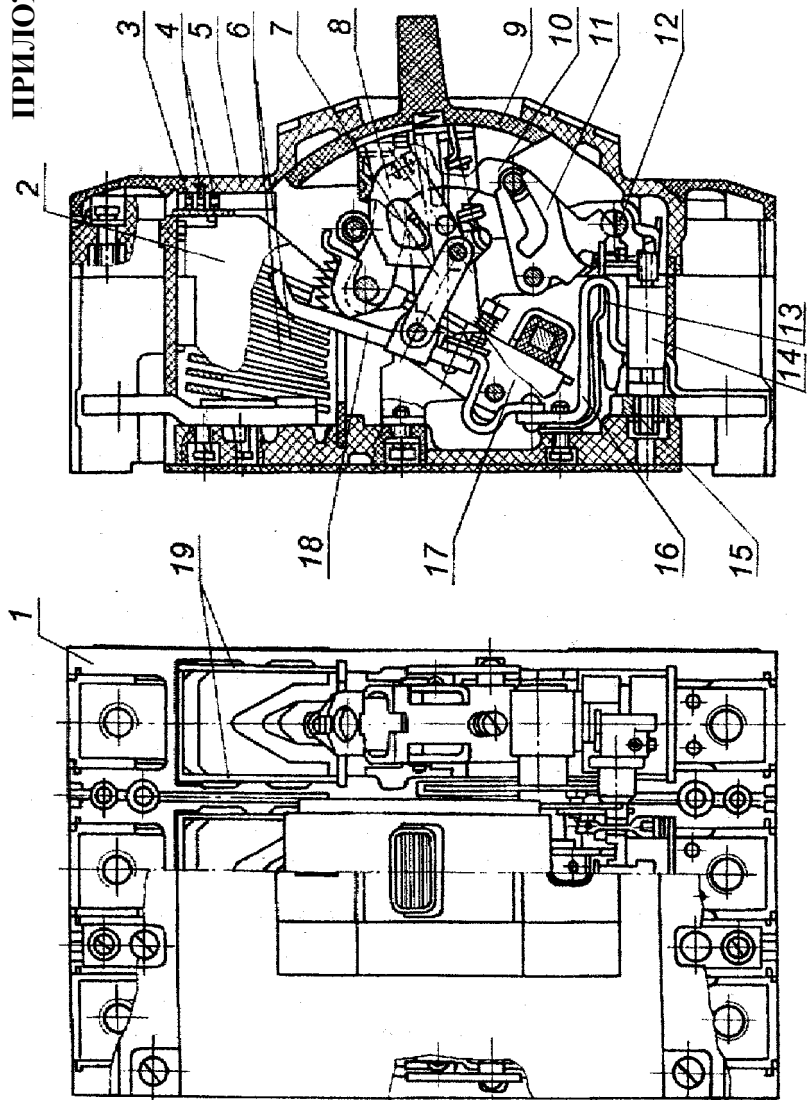
1 - катушка; 2 - угольник; 3 - шток; 4 - пружина;
5 - якорь; 6 - скоба.

Рис. 2. Расцепитель независимый.



1 - контакт; 2 - корпус; 3 - пружина; 4 - контакт;
5 - пружина; 6 - шток.

Рис. 3. Контакты свободные.



1 - основание; 2 - камера дугогасительная; 3 - пластина искрогасительная; 4 - пластины искрогасительные; 5 - крышка; 6 - пластины; 7 - звено; 8 - звено; 9 - рукоятка; 10 - рычаг опорный; 11 - защелка; 12 - рейка отключающая; 13 - пластина термометаллическая; 14 - расцепитель электромагнитный; 15 - проводник гибкий; 16 - токопровод; 17 - контактодержатель; 18 - контакты подвижные; 19 - щеки изоляционные.

Рис. 1. Выключатель типа ВА04-36.

4.8.2. Выдвижная часть В состоит из основания с механизмом 5 (узел подобен узлу стационарного выключателя), пальцев 6 (входящих во врубные контакты 3), поддона 7, имеющего направляющие отверстия (в которые входят стойки 4), крышки 8, на которой закреплены ушки 9, в которые входят концевые части стоек 4. На ушках 9 расположены эксцентрики 10 для запираания выдвижной части в штатных положениях. На крышке 8 располагаются приводы 11.

Это либо электромагнитный привод, либо преобразующее устройство ручного привода, описанное выше (так же как и часть С) в п. 4.5.

4.9. Выключатель с электромагнитным приводом изображен на рис. 9 приложения 2.

Электромагнитный привод имеет крышку 12 с обозначением положений, соединитель 13 и рукоятку 14.

4.10. Для обеспечения запираания эксцентриков 10 и для обеспечения операции выкатывания и вкатывания части В комплекта выключателя выдвижного исполнения имеет два специальных ключа.

4.11. В целях сохранности врубных контактов на выключателях выдвижного исполнения имеется блокировочное устройство (рис. 10 приложения 2). В рабочем положении выключателя рычаг 3 прижимается к основанию неподвижной части и при выкатывании рычаг 3 под действием пружины 4 нажимает на шток 2, который воздействует на механизм расцепления и отключает выключатель.

4.12. Для блокировки крепления и указания включения выключателя служит механизм, изображенный на рис. 11 приложения 2. Во включенном положении выключателя флажок-указатель 1 выдвинут из крышки выключателя и закрывает доступ к шестиграннику эксцентрика, крепящего выдвижную часть.

Чтобы ослабить крепление выключателя ключом необходимо выключатель отключить и тогда флажок 1 уйдет внутрь крышки. Это достигается присоединением к скобе одного из подвижных контактов 6 штока 5, который при движении скобы воздействует на флажок 1, заставляя его перемещаться.

4.13. Выключатель врубного исполнения состоит из неподвижной части А, крепящейся на панели распределительного устройства, выдвижной части В. Выключатели могут комплектоваться ручным дистанционным приводом, крепящемся на двери распределительного устройства. Он изображен на рис. 4 приложения 2.

4.13.1. Неподвижная часть А состоит из основания 1, выводов заднего присоединения 2, гнездового разъема 3.

4.13.2. Выдвижная часть В состоит из основания с механизмом 4 (узел стационарного выключателя), пальцев 5 (входящих в гнездовой разъем), поддона 6, крышки 7. На крышке 7 располагаются приводы. Это либо электромагнитный привод, либо ручной дистанционный.

4.13.3. Выключатель с электромагнитным приводом изображен на рис. 9 приложения 2.

4.14. Принципиальные электрические схемы выключателей приведены в приложении 3. Выключатели стационарного исполнения могут поставляться без клеммной колодки Х1 (см. рис. 2 приложения 3). Выключатели стационарного, врубного и выдвижного исполнения постоянного тока не имеют средней фазы "3-4" и на них не установлены соответствующие контактные устройства средней фазы.

5. МАРКИРОВКА ВЫКЛЮЧАТЕЛЕЙ

5.1. Выключатели имеют маркировку с указанием:

- товарного знака предприятия-изготовителя, для выключателей поставляемых внутри страны;
- типоразмера выключателя;
- номинального напряжения в вольтах;
- рода тока выключателя, для переменного тока указывается частота в герцах;
- номинального тока выключателя в амперах(эти данные относятся к расцепителям);
- значения уставки по току срабатывания теплового расцепителя в зоне токов перегрузки;
- значения уставки по току срабатывания электромагнитного расцепителя в зоне токов короткого замыкания;
- обозначения отключенного (знаком "О") и включенного (знаком "I") положений выключателя;
- номинального напряжения в вольтах и рода тока:
 - электромагнитного привода;
 - независимого расцепителя.
- степени защиты выключателя IP20, IP00;
- массы выключателя в килограммах;
- даты изготовления (месяц и год) или заводского номера;
- обозначения ГОСТ 9098;
- знака соответствия по ГОСТ Р50460 и номера органа сертификации.

На выключателе имеется маркировка выводов 1, 3, 5 и 2, 4, 6.

5.2. Для выключателей, поставляемых на экспорт, маркируется надпись "Сделано в России".

5.3. Выводы соединителей имеют маркировку, соответствующую прилагаемым схемам (приложение 3).

5.4. Выводы независимого расцепителя и свободных контактов имеют цветную маркировку, соответствующую прилагаемым схемам (приложение 3).

5.5. Транспортная тара выключателей имеет предупредительные знаки: "Хрупкое, Осторожно", "Верх.", "Бережь от влаги".

6. ТАРА И УПАКОВКА

6.1. Для поставок в умеренном климате внутри страны и ближнее зарубежье выключатели упаковываются в картонные коробки (по одному или несколько штук) и транспортируются любым видом крытого транспорта, кроме морского.

6.2. Для поставок в районы Крайнего Севера и труднодоступные районы страны выключатели в картонных коробках упаковываются в деревянные ящики и транспортируются любым видом крытого транспорта.

СТРУКТУРА УСЛОВНОГО ОБОЗНАЧЕНИЯ ВЫКЛЮЧАТЕЛЯ

